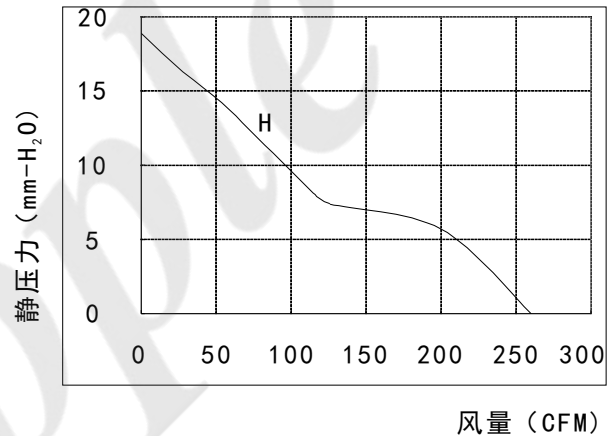


#### MODEL:RA-EC17251A

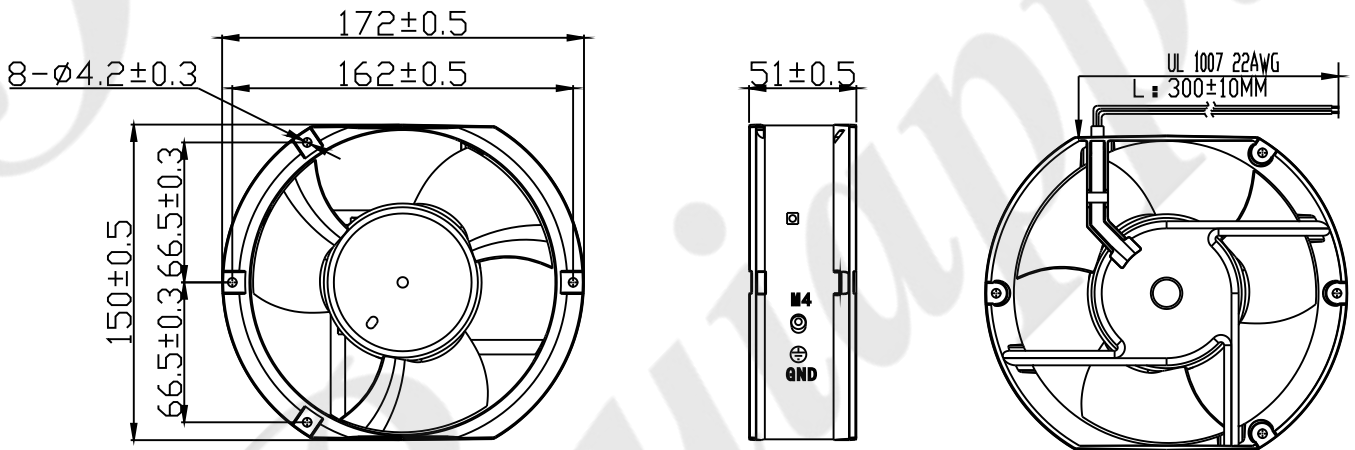


#### EC轴流散热风扇参数表

(D:超低转速; L:低转速; M:中转速; H:高转速; U:超高转速)

额定电压 (VAC)	转速规格	额定电流	额定功率	转速	最大风量		最大静压	噪音水准
		A	W	转/分钟	M <sup>3</sup> /小时	CFM	mm-H <sub>2</sub> O	分贝
220	H	0.17	21.00	3600	441.74	260.00	19.00	60

#### 风扇外观尺寸图



#### 风扇常规特性

1. 轴承系统配置: 滚珠轴承
2. 扇叶和扇框材质: 叶耐高温PBT工程塑料/外框ADC12压铸
3. 电机类型: 高品质安普EC电机(交流转直流电机)
4. 主绝缘等级: F级
5. 绝缘电阻: 10M/500VDC
6. 耐压强度: 2分钟/1800AVC-5mA
7. 适用环境湿度范围: RH20%-RH75%
8. 存储温度: -20° C ~ +75° C
9. 运行环境温度: -10° C ~ +70°
10. 产品预期使用寿命: 50000小时

#### 风扇可选控制保护功能

##### 可选调速方式:

- ▶ PWM调速; Vsp调速; 软启动; 闭环控制  
间歇式运转

##### 可选输出信号:

- ▶ FG信号;
- ▶ RD信号(包括超设定高或者低转速报警)

##### 可选保护特性:

- ▶ 阻燃; 防水; 防尘; 锁定(堵转)保护